

Windtalker® Excel Mit Kunststoff-Basis A1

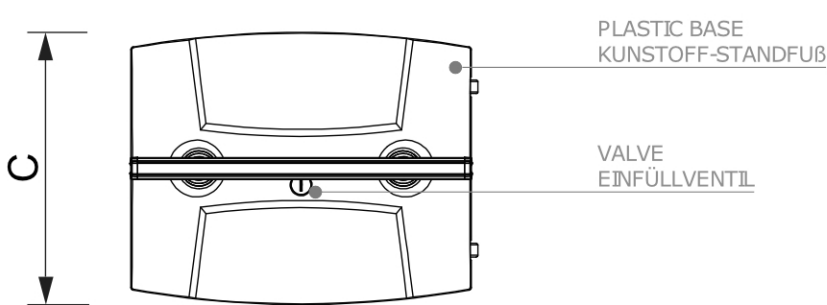
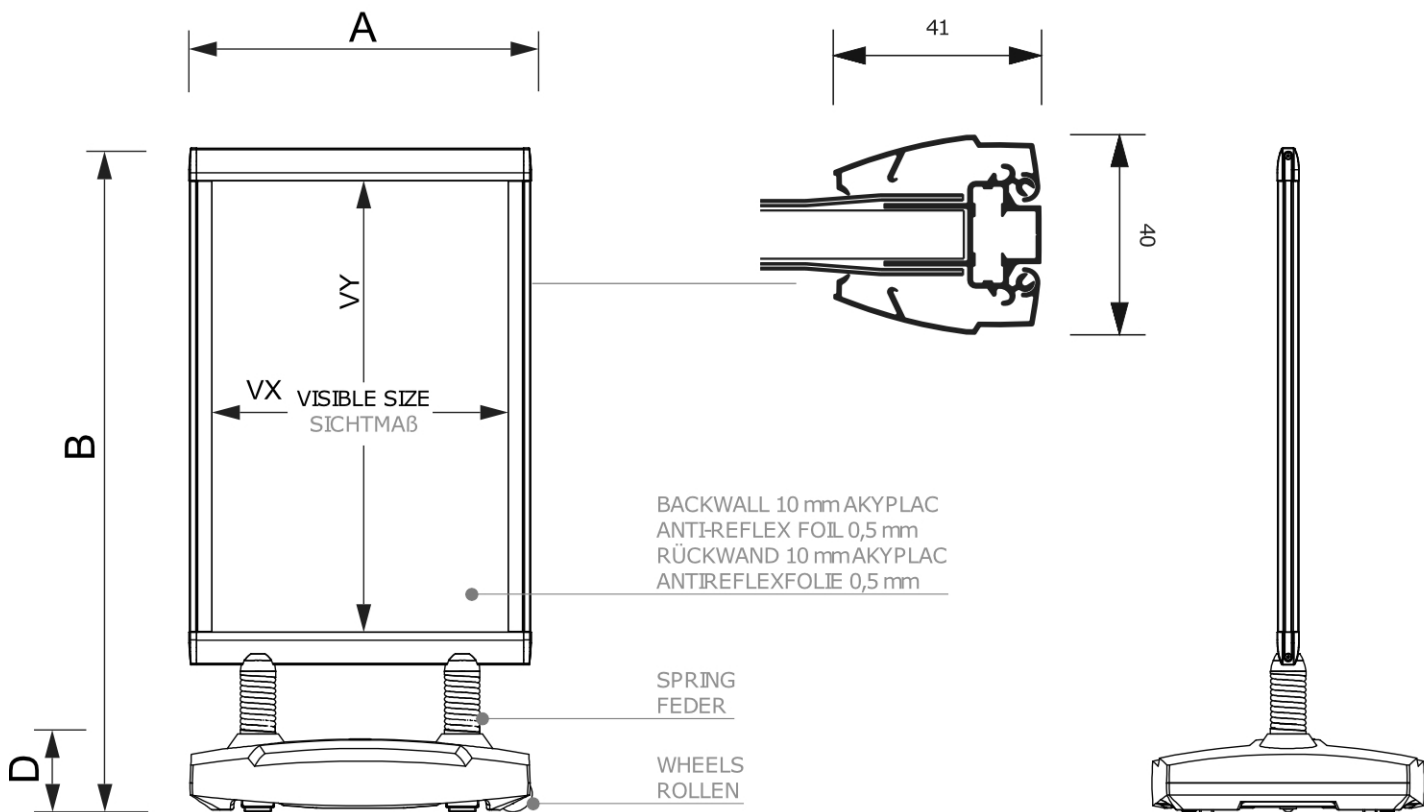
WTEA1



- **Sicherheits Design mit geformten Endkappen**
- **Einfacher Wechsel des Plakats**
- **Verstärkte Federn und eine schlagfeste Trennwand für eine lange Lebensdauer**

Windtalker® Excel Mit Kunststoff-Basis A1

WTEA1



**ACCESSORIES
ZUBEHÖR**



(TSWTE)
TOPCAR
TOPSCHILD

(SETZP)
WRITING SET
SCHREIBTAFEL-SET



Windtalker® Excel Mit Kunststoff-Basis A1

WTEA1

BASISINFORMATIONEN

SKU	Sizes (mm) (A x B x C)	Format (mm)	Sichtbare Größe (mm) (VXxVY)	Lochabstand (mm) (XxY)
WTEA1	625 x 1215 x 500	A1 (594 x 841 mm)	543 x 826 mm	-

Ausrichtung	Weight (kg)
Senkrecht	13,70

VERPACKUNGSMFORMATIONEN

Verpackungseinheit 1 (mm)	Verpackungseinheit 2 (mm)	Verpackungseinheit 3 (mm)
990 x 690 x 75	770 x 530 x 150	-

Palette Stückzahl	Palettengewicht (kg)	Palettenart
10	172	EUR

MEHR INFORMATIONEN

Produktzertifizierung	EAN
Nein	8595578305715