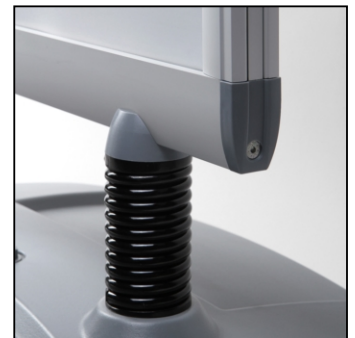


Windtalker® Excel Mit Kunststoff-Basis 70 x 100 cm

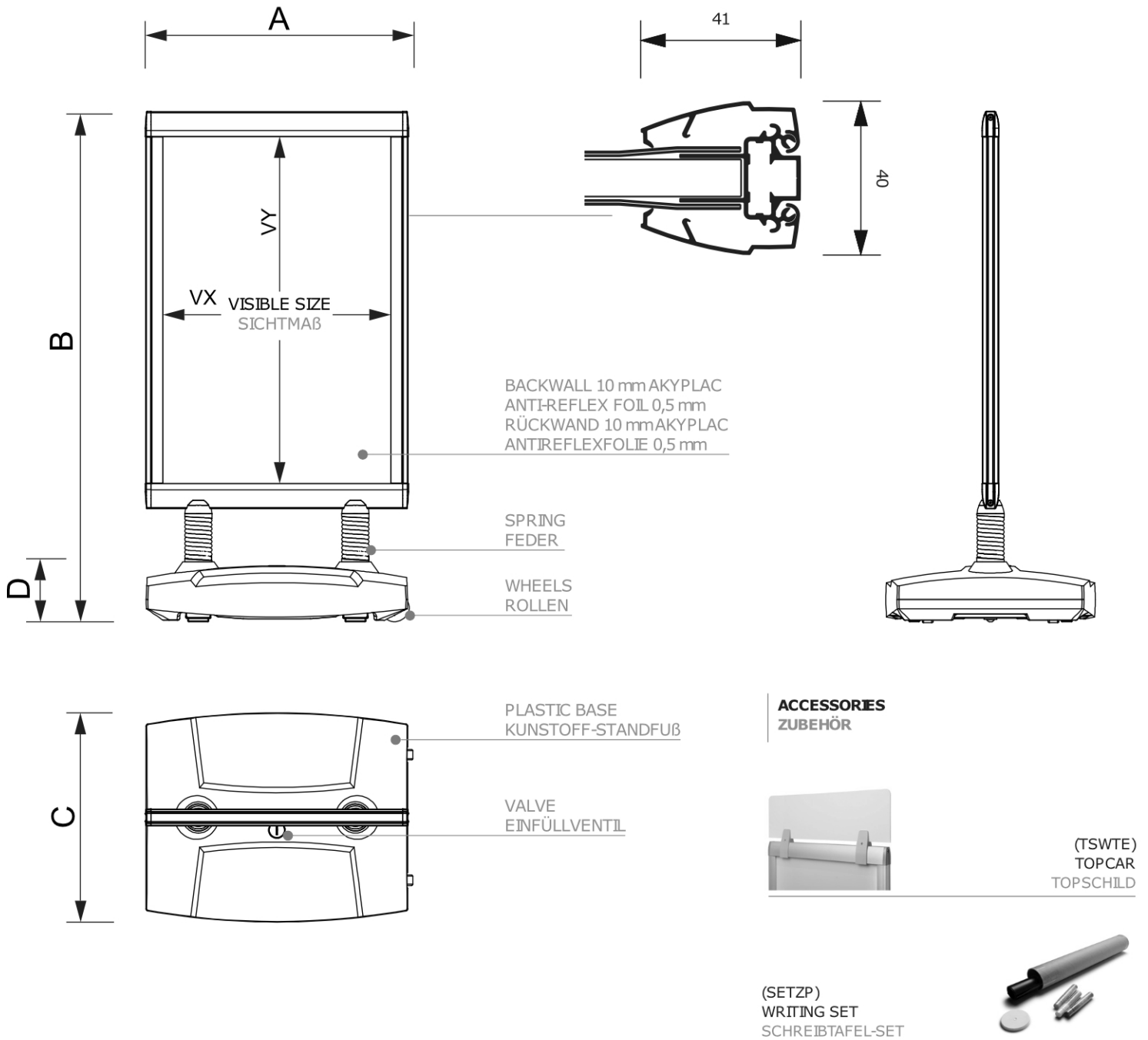
WTE70x100



- **Sicherheits Design mit geformten Endkappen**
- **Einfacher Wechsel des Plakats**
- **Verstärkte Federn und eine schlagfeste Trennwand für eine lange Lebensdauer**

Windtalker® Excel Mit Kunststoff-Basis 70 x 100 cm

WTE70x100



Windtalker® Excel Mit Kunststoff-Basis 70 x 100 cm

WTE70x100

BASISINFORMATIONEN

SKU	Sizes (mm) (A x B x C)	Format (mm)	Sichtbare Größe (mm) (VXxVY)	Lochabstand (mm) (XxY)
WTE70x100	812 x 1407 x 650	700 x 1000 mm	649 x 985 mm	-

Ausrichtung	Weight (kg)
Senkrecht	17,50

VERPACKUNGSMITTEL

Verpackungseinheit 1 (mm)	Verpackungseinheit 2 (mm)	Verpackungseinheit 3 (mm)
1150 x 790 x 80	930 x 650 x 200	-

Palette Stückzahl	Palettengewicht (kg)	Palettenart
8	216	EUR

MEHR INFORMATIONEN

Produktzertifizierung	EAN
Nein	8595578305739