

# FLATCUBE

Der faltbare Sitzwürfel

**BAS**  
einfach machen.

Der Flatcube ist ein faltbarer und bedruckbarer Sitzwürfel. Er revolutioniert eines der beliebtesten Werbemittel für den Point of Sale, Events und Merchandising.



# FLATCUBE

Minimalistisch und geradlinig, der patentierte Flatcube zaubert ein modernes Wohlfühlambiente. Das ultraleichte Design Möbelstück ist innovativ und praktisch. Wetterfeste und strapazierfähige Materialien machen den Cube zu einem Lieblingsstück. Der faltbare Sitzwürfel ist mit einem Handgriff aufgeklappt und bietet wertvollen Stauraum. Das Qualitätsprodukt made in Germany überzeugt mit maximalem Sitzkomfort. Die passenden Kissen sind bequem und ästhetisch. Auch in Sachen Nachhaltigkeit punktet der Flatcube. Im Vergleich zu herkömmlichen Sitzwürfeln aus Schaumstoff werden bei Lagerfläche und Transport etwa 73 Prozent des benötigten Platzes eingespart. Kurzfristiger Besuch steht vor der Tür? Kein Problem! Mit Flatcubes zauberst du in wenigen Minuten stilvolle Sitzgelegenheiten, wo vorher noch keine waren. Das geringe Gewicht gehört zu den Stärken, die maximale Flexibilität garantieren. Der Flatcube ist ideal für dein nächstes Event oder Campingausflug. In Restaurants oder Strandbars entsteht mit den robusten Flatcubes ein stilvolles Ambiente. Ästhetik und Funktionalität gehen Hand in Hand. Ein platzsparendes Design, bequemer Sitzkomfort, Raum zum Verstauen von Habseligkeiten, Langlebigkeit und die Verwendung nachhaltiger Materialien sind die Zutaten für das Erfolgskonzept.



# PHILOSOPHIE

Innovationskraft ist unser Antrieb. Unser Produktportfolio vereint Funktionalität und Ästhetik mit Nachhaltigkeit. Leidenschaft und Interesse an Neuem motivieren uns dazu, herausragende Möbelstücke und Produkte zu kreieren. Entwicklungsprozesse finden wir besonders spannend. Am Anfang steht eine Idee, die kritisch geprüft wird und Schritt für Schritt Form annimmt. In Teamwork entstehen die besten Ideen. Deshalb setzen wir in unseren Teams auf alte Hasen und frischen Wind. Innovative Ideen, vertraute Kompetenz und fundierte Marktkenntnisse sind die Zutaten für unsere Arbeitsweise und Unternehmenskultur. Diesen Mehrwert geben wir in Form von sorgfältig entwickelten Produkten gern an unsere Kundinnen und Kunden weiter. Unsere Designmöbel bieten eine spannende Mischung aus Funktionalität und Ästhetik.

















# WE ARE IN *THE FINALS!*

Wir waren mit unserem FLATCUBE für den **German Sustainability Award 2021**, auch als Deutscher Nachhaltigkeitspreis bekannt, nominiert.

Wir sind sehr stolz, dass unsere Leidenschaft für nachhaltige Produkte und der Einsatz als Vorreiter in unserer Branche nun auch von offizieller Seite aus Anerkennung findet.

Der deutsche Nachhaltigkeitspreis ist die nationale Auszeichnung für Spitzenleistungen im Bereich Nachhaltigkeit in Wirtschaft, Kommunen und Forschung. Wir wurden als eine von über 1.000 Bewerbungen ausgewählt, um mit unserem FLATCUBE gegen viele andere innovative Produkte anzutreten. Dies bestätigt uns nochmal darin, dass das Thema Nachhaltigkeit bei uns nicht bloß Marketing ist, sondern dass es zu unserer DNA gehört und die Basis von allen Entscheidungen ist.







# GO GREEN!

„Das sorgt nicht nur für die Wiederverwendbarkeit des Systems, sondern leistet auch einen Dienst für die Nachhaltigkeit, beispielsweise durch das Einsparen von Abfall und schonen der Ressourcen.“



## “DER FLATCUBE IST EIN FALTBARER UND BE-DRUCKBARER SITZWÜRFEL. ER REVOLUTIONIERT EINES DER BELIEBTESTEN WERBEMITTEL FÜR DEN POINT OF SALE, EVENTS UND MERCHANDISING“

### KLIMA

Durch das kleine Packmass können 92 Flatcubes auf einer Palette versendet werden. Dadurch spart man das Transportvolumen gegenüber herkömmlichen Schaumstoffsitzwürfeln um 73% ein. Die CO2-Bilanz für die gesamte Transportkette, vom Händler zum Kunden, vom Kunden zu Veranstaltungen und Messen, etc, wird dadurch positiv beeinflusst. Er kann jahrelang eingesetzt werden. Die Bezüge sind waschbar und wiederverwendbar. Ebenfalls sind die Bezüge, ohne das komplette System austauschen zu müssen, wechselbar.

### RESSOURCEN

Es wird 100% recyceltes Granulat zur Herstellung des Korpus verwendet. Die Textilien sind ausgesuchte Öko-Tex-zertifizierte Materialien oder ein Wollfilz Made in Germany. Unser verwendetes Re-Granulat besitzt ein CO2 Fußabdruck von lediglich ca. 1/3 einer Kunststoff Granulat Neuwaren Herstellung.

### LIEFERKETTE

Die Lieferkette Textil, RE-Granulat, ist beschränkt auf regionale Zulieferer oder deutsche Produktionen. Das RE-Granulat besteht zu 100% aus Abfallprodukten deutscher Produktionen. Somit kurze Lieferwege.

# DAS MACHT DEN FLATCUBE BESONDERS NACHHALTIG.

Doch was genau macht den Flatcube nachhaltig? Einen großen Anteil daran hat das Regranulat. Anstatt einer Kunststoff-Granulat Neuherstellung kann der CO<sub>2</sub>-Fußabdruck durch den recycelten Rohstoff auf ein Drittel gedrückt werden. Außerdem wird sowohl das Granulat als auch der Sitzwürfel an sich, regional produziert, wodurch kurze Lieferketten entstehen. Dadurch werden ebenfalls Emissionen eingespart. Für einen nachhaltigeren Transport steht außerdem der Faltmechanismus des Flatcube. Dadurch kann im Vergleich zu herkömmlichen Sitzwürfeln 73% an Transportvolumen gespart werden. Konkreter können statt 16 Würfeln ganze 92 Stück auf einer Euro-Palette transportiert werden, was entweder mehr Platz für andere Produkte schafft oder Transportkosten einspart und somit der Umwelt zugutekommt. Auch die Bezüge stehen im Sinne der Nachhaltigkeit, da entweder Öko-Tex-zertifizierte Textilien oder Wollfilz aus Deutschland verwendet wird. Diese sind zudem waschbar und wechselbar, sodass bei Verschmutzung oder Abnutzung nicht direkt ein neuer Sitzwürfel gekauft werden muss. All diese Eigenschaften führen dazu, dass der Flatcube im Finale des deutschen Nachhaltigkeitspreises 2022 stand. Der Sitzwürfel von BAS ist eine echte Alternative für eine nachhaltigere Gesellschaft.



Jährlich finden sich tausende Tonnen Verpackungsmüll im Abfall der deutschen Privathaushalte wieder. Gesammelt in gelben Tonnen, gelben Säcken oder Ähnlichem werden diese dann eingesammelt.



Durch verschiedene Trenn- und Reinigungsverfahren, entsteht dann schließlich ein Regranulat aus diesen recycelten und aufbereiteten Abfällen.



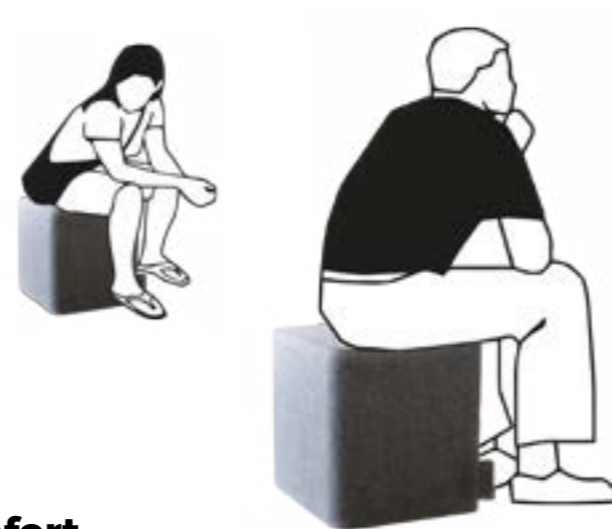
Dieses nachhaltige Kunststoffgranulat ist EUCert-Plast zertifiziert, da 80% oder mehr des Granulats aus recycelten Rohstoffen besteht.





<b>Material</b>	100% recyceltes PP-Material
<b>Maße aufgebaut</b>	40,0 x 40 x 40,8 cm (L x B x H)
<b>Maße gefaltet</b>	61 x 40 x 7,5 cm (L x B x H)
<b>Einzelgewicht</b>	3,5 kg
<b>zulässige Sitzlast</b>	nach DIN 581 (185kg)
<b>geprüfte Qualität</b>	SGS getestet bis 260 kg
<b>Flammverhalten</b>	entsprechend EN 13501-1 / Einstufung B fl-s1 (B1) gelten als schwer brennbar und schwach qualmend.

- ✓ spart bis zu 73% Lagerfläche und Transportkosten
- ✓ 7cm Höhe in gefaltetem Zustand
- ✓ 72 Stück je Euro-Palette versend- oder lagerbar
- ✓ made in Germany
- ✓ zeitloses, modernes design
- ✓ verschieden einsetzbar (Hotels, Messen, Events etc.)
- ✓ pflegeleicht
- ✓ B1 zertifiziert



## Sitzkomfort

Durch den stabilen Korpus ist ein wackelfreies sitzen gewährleistet. Mit dem integrierten Schaumstoff lässt es sich länger darauf verweilen.



## Schaumstoff

Die Husee für den Flatcube, ist mit einem integrierten und vernähten Schaumstoff ausgestattet. Das trägt zu einem idealen Sitzkomfort bei.





Made in Germany

Der Flatcube von BAS ist ein Produkt das den Slogan „made in Germany“ trägt.



Ökotex-certifikat

Das Textil unseres Flatcube ist mit dem Oeko Tex Standard 100 Zertifikat ausgezeichnet.



Quick setup

Der Sitzwürfel lässt sich in weniger als einer Minute problemlos auf- und wieder abbauen.



Tested safety

Sicherheitsrelevante Produkte wie z.B. Sitzmöbel, tragen das „geprüfte Qualität“ Siegel. Unser Flatcube hat das TÜV Thüringen geprüfte Zertifikat.



B1-Certificate

Unser Flatcube ist B1 gekennzeichnet, „schwer entflammbar“ Textilien, nach Brandschutznorm DIN 4102-1.



Space-saving

Dieses Produkt zeichnet sich durch sein geringes Packmass aus. Damit sparst du Lagerplatz und Versandkosten.



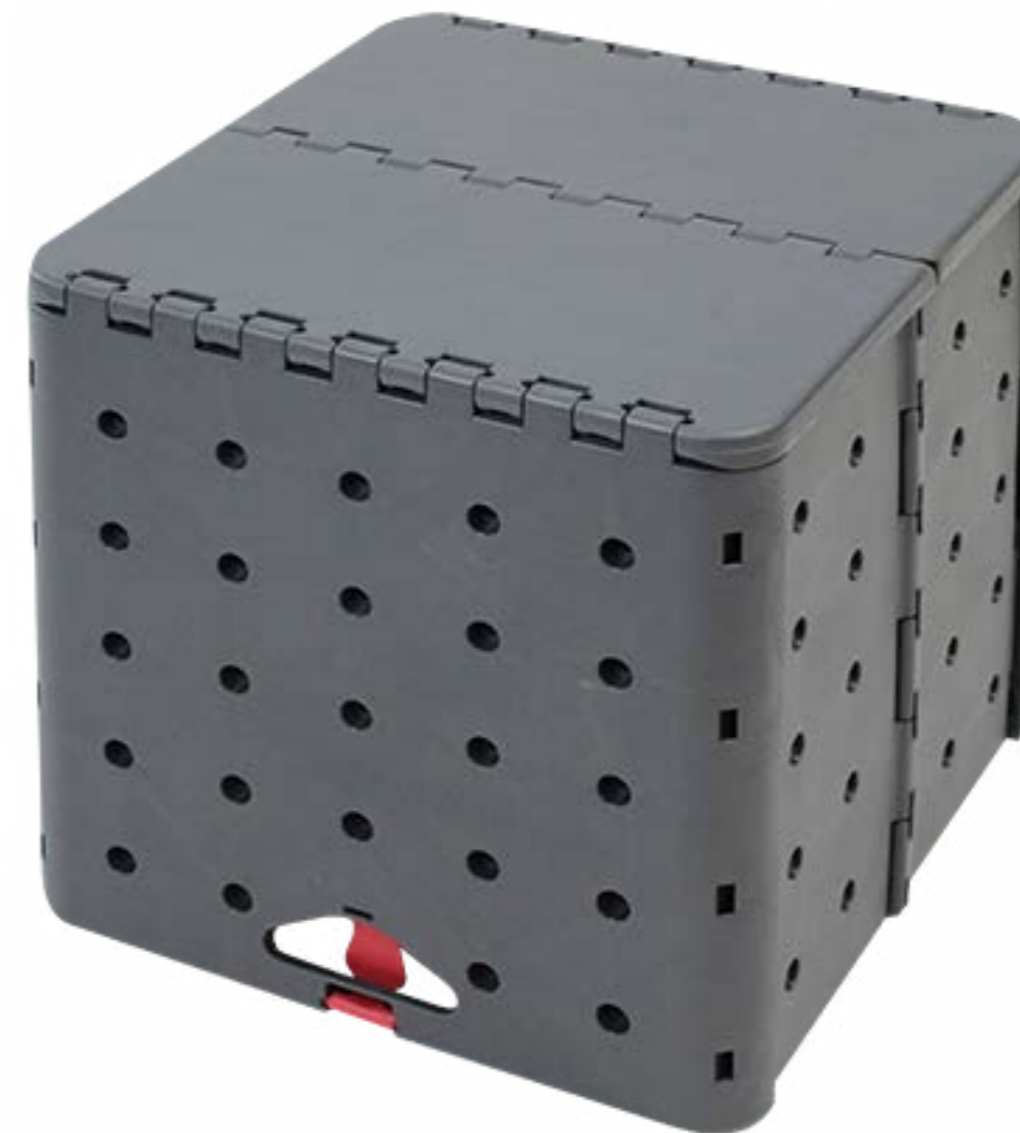
Tool-Free Setup

Produkte können mit wenigen Handgriffen und komplett ohne Werkzeug in kürzester Zeit aufgebaut werden.



Made from PET

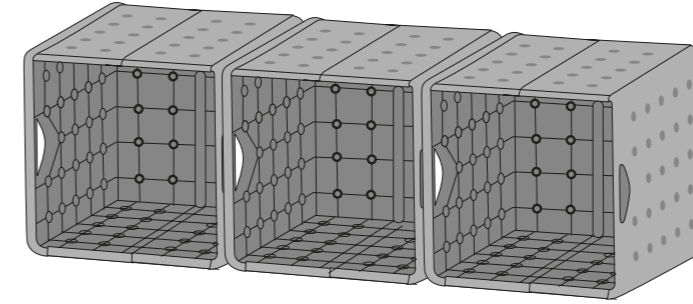
Der Korpus des Flatcube wird aus 100% recyceltem PP-Material hergestellt und ist daher ein recyceltes Produkt.



# DER FLATCUBE ALS MODULARE SITZMÖGLICHKEIT.

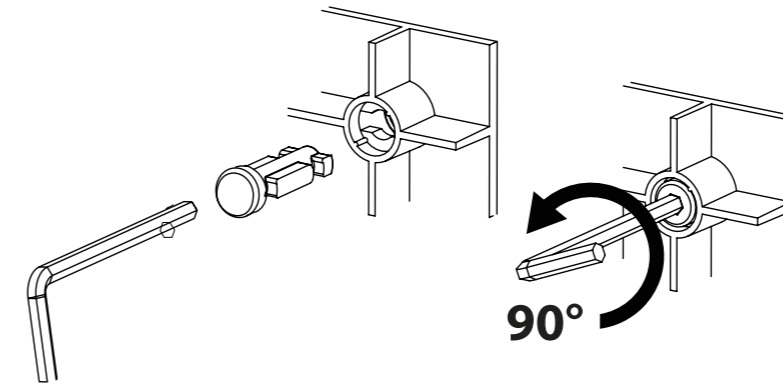






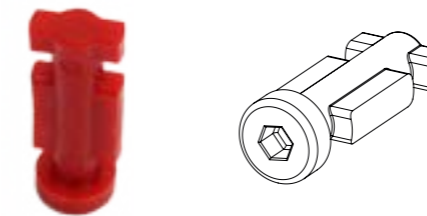
### Steckbar als zweier oder dreier Sitzbank

Der Flatcube Korpus kann ganz einfach zu einer zweier oder dreier Sitzbank zusammen gesteckt werden. Du entscheidest wieviele Sitzplätze es auf deinem Event gibt.



### Einfaches zusammenstecken und fixieren

Die einzelnen Korpuse lassen sich ganz einfach mit den speziellen Steckschlüsseln verbinden. Du benötigst nur einen passenden Schlüssel um die Steckschlüssel zu schließen und zu fixieren.



### Spezieller Steckschlüssel

Dieser Steckschlüssel wurde eigens für den Flatcube von uns konzipiert und entwickelt. Der Mechanismus ist spielend einfach.



**DAS AUGESIEHT MIT!  
AUF DAS RICHTIGE TEXTIL  
KOMMT ES AN.**





# TEXTIL INFORMATIONEN

## **B1 LOTUSGEWEBE** (flammhemmend und wasserabweisend)

Dieses sehr leichte Material wird für die Herstellung unserer Flatcube Hussen verwendet. Es lässt sich problemlos Falten und aufbewahren. Das Textil ist B1 zertifiziert und somit perfekt für Messen und Events geeignet.



4 Color Print



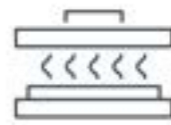
B1-Certificate



Made in Europe



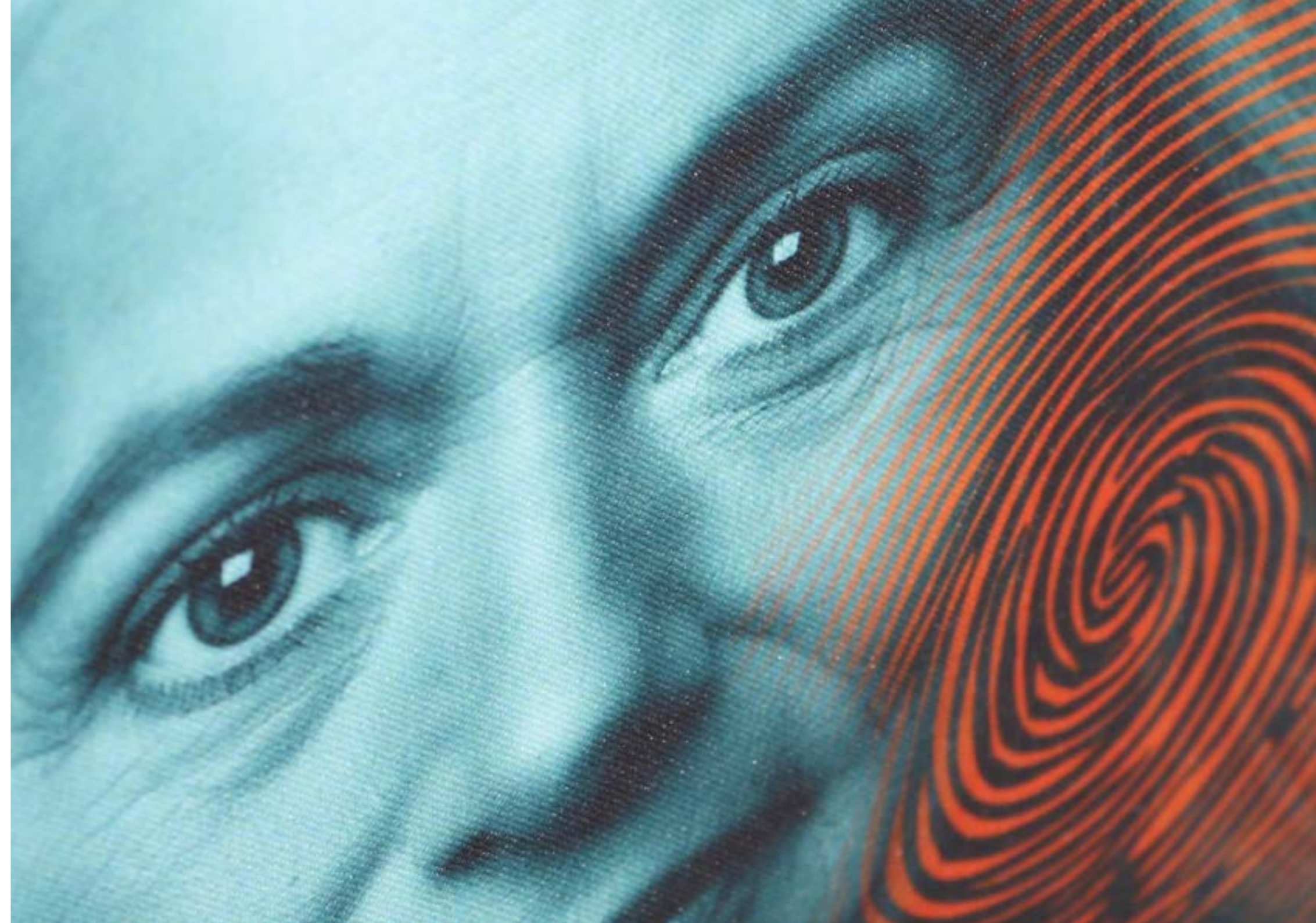
Ökotex-certificate



Sublimation Print



Waterproof







# ZERTIFIKATE & INFOS

## Flatcube Verpackung

- FSC Recycled Packaging
- Recycled plastic bag

## Flatcube Korpus

- TÜV Thüringen geprüft
- VOGT Plastic GmbH EU Cert Plast Recyclers EU

## Flatcube Husse

- B1 zertifiziert (schwer entflammbar)
- ÖKO Tex Standard 100

\*wenn du mehr Fragen zu den Zertifikaten und Fakten hast, kontaktiere einfach unseren Vertrieb.





# LOGISTIKINFORMATIONEN

Lieferumfang	inkl. Non-Woven-Tragetasche
Maße Verpackungseinheit	64,0 x 41,0 x 11,0 cm
Gewicht Verpackungseinheit	4,7kg
Paletteninformation	max. 72 Stück im Einzelversandkarton
Palettenhöhe	EPAL 212cm bei max. Beladung
Verkaufseinheit	Umkarton
Stück	1



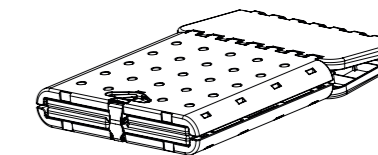
Einzelversandkarton Flatcube 4,7 kg.



max. vier Einheiten gebündelt, gelten als eine Versandeinheit. Spart Kosten und Platz.



**92 Stück ohne Versandkarton**  
Durch die patentierte Falttechnik ist es möglich, auf einer Standard Euro-Palette, bis zu 92 Flatcubes ohne Versandkarton zu verschicken.



**Geringe Größe**  
Zusammengefaltet misst der Flatcube eine Höhe von gerade einmal 7,5 cm Höhe.



**max. 72 Stück mit Versandkarton**  
Mit Versandkarton haben Sie die Möglichkeit 72 Kartons auf einer Euro-Palette zu stapeln.

# PASST IN JEDEN KOFFERRAUM



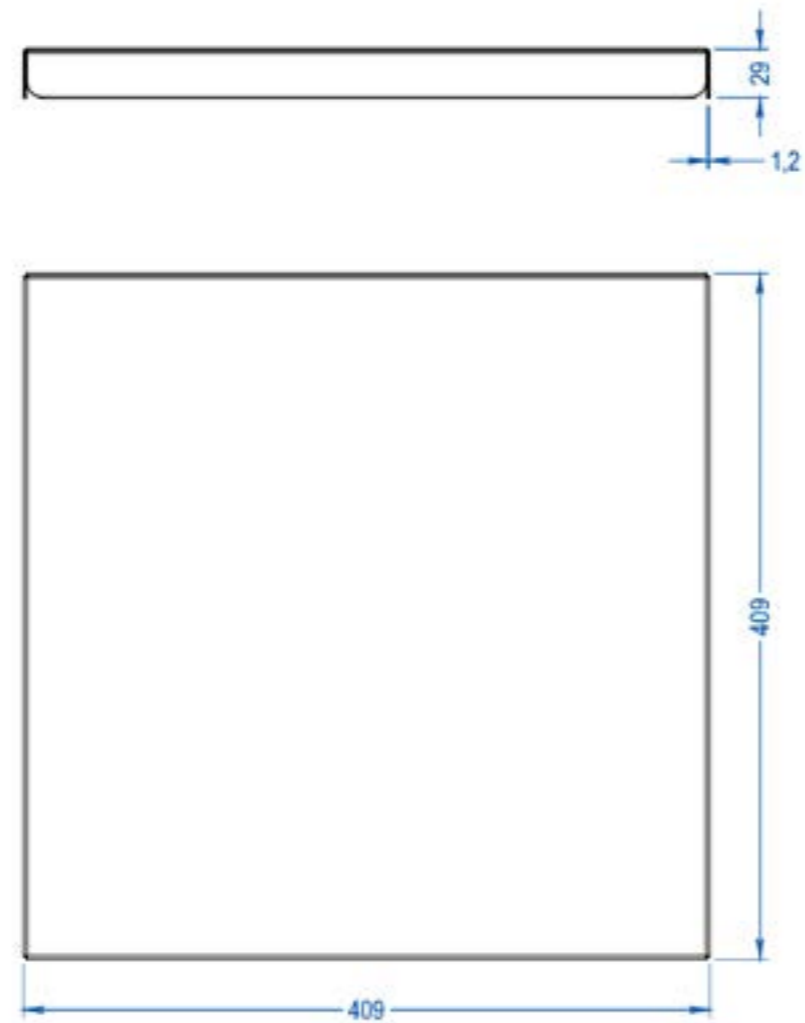
# AUS FLATCUBE WIRD TABLE.

Verwandle deinen Flatcube in kürze zu einem stylischen Meetingtable!  
Einfach Edelstahl-Platte auflegen und fertig! Die hochwertige Platte passt  
perfekt auf den Flatcube. Die Platte ist wasserfest, hitzebeständig und  
kratzbeständig. Alternativ ist der Deckel auch als Tablett verwendbar.





<b>Material</b>	Metallblech
<b>Farbe</b>	RAL 9005 Tiefschwarz
<b>Oberfläche</b>	Feinstruktur matt
<b>Haptik</b>	Pulverit 5620/0026



# GALERIE















































**HAST DU NOCH FRAGEN?  
KONTAKTIERE EINFACH UNSEREN VERTRIEB!**

**Markus Gampp**  
+49 751 - 768 702 00  
mg@bas-innovation.de

**Nagibe Peter**  
+49 751 - 768 702 07  
np@bas-innovation.de

**Sabrina Gampp**  
+49 751 - 768 702 06  
sg@bas-innovation.de

**VIELEN DANK.  
MERCİ. GRAZIE.  
THANK YOU.**

BAS Produktions- und Handels- GmbH  
Haldenstraße 13 · 88287 Grünkraut/Gullen  
www.bas-innovation.de  
info@bas-innovation.de  
+49 751 76870201